

OPPERVLAKTE DRIEHOEKEN

OPGAVE 1

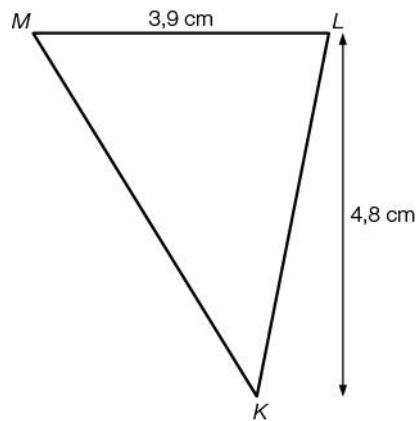
Vul in.

1p Vlakke figuren hebben dimensies.

OPGAVE 2

3p Bereken de oppervlakte van $\triangle KLM$.

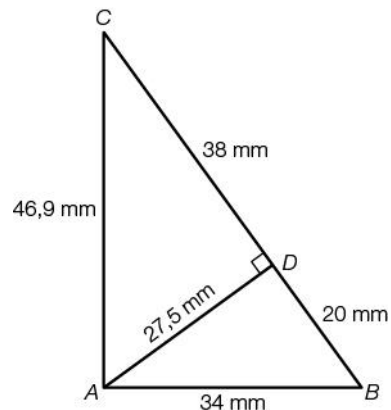
.....



OPGAVE 3

3p Bereken de oppervlakte van $\triangle ABC$.

.....

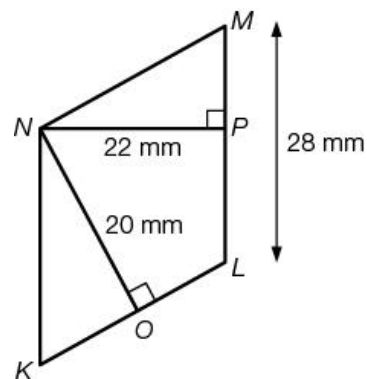


OPPERVLAKTE PARALLELOGRAM

OPGAVE 4

2p Bereken de oppervlakte van parallellogram $KLMN$.

.....



OPPERVLAKTE VIERTHOEKEN

OPGAVE 5

3p Bereken de oppervlakte van trapezium $ABCD$.

.....

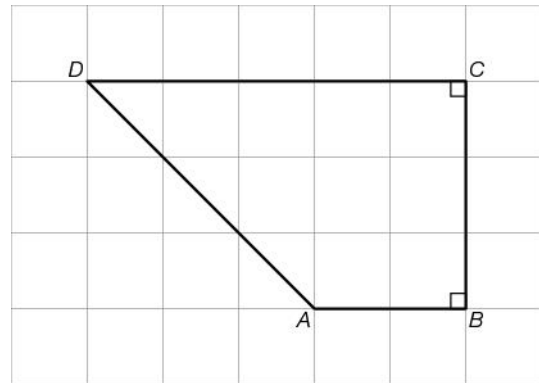
.....

.....

.....

.....

.....



OPGAVE 6

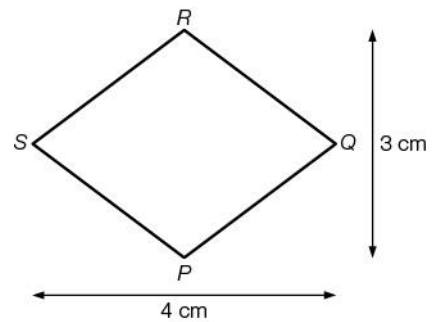
3p Bereken de oppervlakte ruit $PQRS$.

.....

.....

.....

.....



OPGAVE 7

3p Bereken de oppervlakte van de vlieger.
Omdat er geen maten bij staan, moet je eerst meten.

.....

.....

.....

.....

.....

