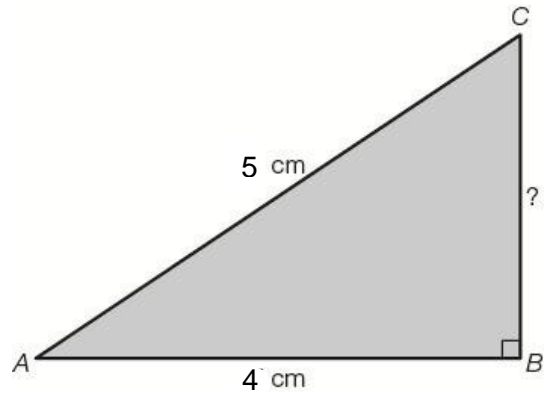


De stelling van Pythagoras

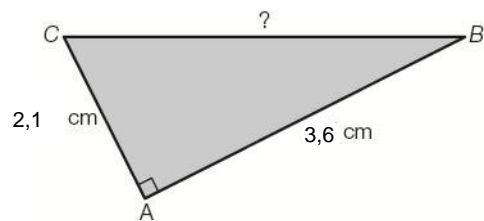
OPGAVE 1

5p Bereken de lengte van BC .
Rond af op twee decimalen.



OPGAVE 2

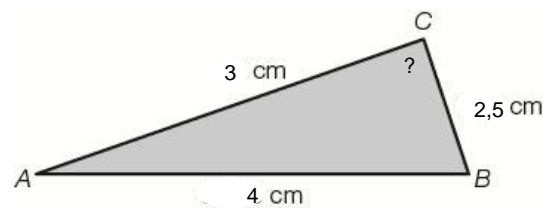
5p Bereken de lengte van BC .
Rond af op twee decimalen.



Pythagoras gebruiken

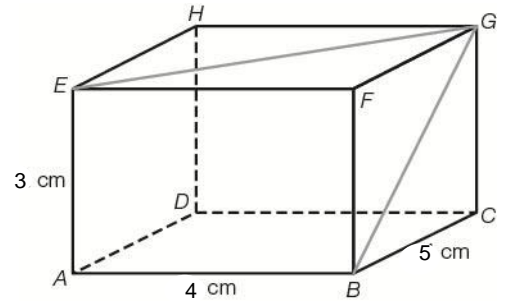
OPGAVE 3

5p Onderzoek of de driehoek hiernaast rechthoekig is.



OPGAVE 4

6p **a** Bereken de lengte van diagonaal EG .



6p **b** Bereken de lengte van diagonaal BG . Rond af op twee decimalen.

OPGAVE 5

10p Bereken de lengte van lijnstuk CE . Rond af op één decimaal.

